

# Ръководство на потребителя за преносим монитор Verbatim 14" FHD LIGHT



## Обща информация

Работете лесно и интуитивно с преносимия 14-инчов сензорен монитор Verbatim от серията LIGHT. Благодарение на 10-точковата capacitive мултитъч функционалност можете да плъзгате, докосвате, мащабирате и рисувате директно върху екрана, което го прави отличен избор за дизайнери, професионалисти и студенти. Plug & Play USB-C връзката улеснява работата – един кабел предава захранване, видео и тъч сигнал едновременно. IPS панелът предлага ясна Full HD картина и ярки цветове, като гарантира стабилно качество на изображението от всеки ъгъл. Вградените стерео високоговорители подобряват медийното изживяване, а тънкият профил и включеният калъф правят монитора готов за пътуване по всяко време. Този модел е съвместим с широка гама устройства – от лаптопи и настолни компютри до смартфони и гейминг конзоли. Използвайте го като втори екран, тъч работно пространство или преносим медиен дисплей – възможностите са безброй. Елегантният и устойчив дизайн, допълнен от вградената подвижна стойка, прави монитора практичен и стилиен спътник във всякакви условия.

## Предупреждения за безопасност

Прочетете внимателно всички предупреждения преди използване на устройството.

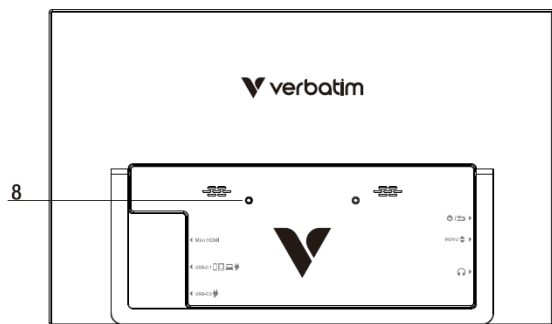
- Съобразете мястото, на което поставяте монитора, тъй като панелът може да отразява околната светлина и да причинява смущения.
- Използвайте оригиналния адаптер за захранване, за да избегнете електрически повреди.
- Пазете монитора сух и не го използвайте близо до вода или във влажна среда.

- Използвайте само приставки и аксесоари, препоръчани от производителя.
- Изключвайте монитора по време на гръмотевични бури или когато няма да се използва продължително време.
- Не сваляйте капаците на устройството, тъй като това може да бъде опасно и да доведе до анулиране на гаранцията. При повреда, намокряне, необичайна работа или ако устройството е изпускано, обърнете се към квалифициран сервизен персонал. Всички ремонти трябва да се извършват единствено от специалисти.
- Ако мониторът не се използва, настройва или управлява според инструкциите, това може да доведе до токов удар, късо съединение или механична повреда.

## Описание на устройството



1. Бутон „Назад“ / бутон за захранване
2. LED индикатор
3. Бутон „Меню“ / „+“ / „-“
4. Жак за слушалки
5. Мини HDMI порт
6. USB-C1 порт (компютри / телефони / планшети / захранване)
7. USB-C2 порт (само за захранване)
8. 2 резби за винтове, подходящи за стандартни двучковни монтажни стойки



## Инсталация

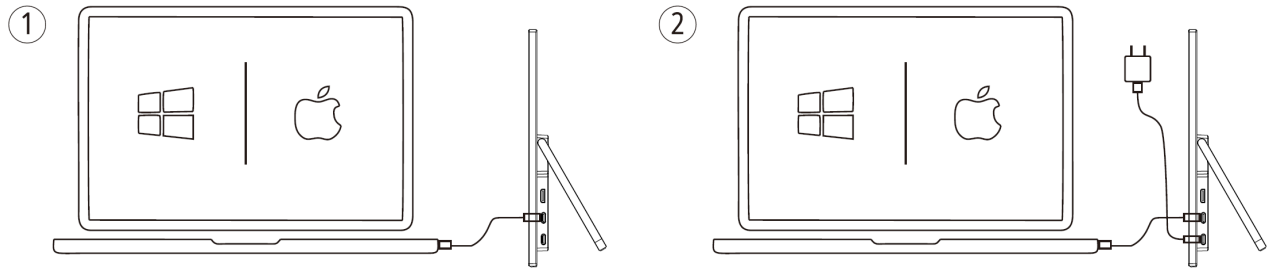
Този монитор има две задни монтажни резби, разположени на разстояние 75 мм една от друга. Ако планирате да го монтирате на стенна стойка или рамо за монитор, следвайте инструкциите за монтаж, предоставени от производителя на съвместимата монтажна система. Използвайте само препоръчаните винтове и осигурете стабилно закрепване, за да предотвратите повреда или нараняване.

# Инструкции за употреба

## Свързване на монитора

### Лаптоп или компютър с USB-C\*\*

1. Свържете USB-C кабела към USB-C 1 порта на монитора и към USB-C порта на вашия компютър.

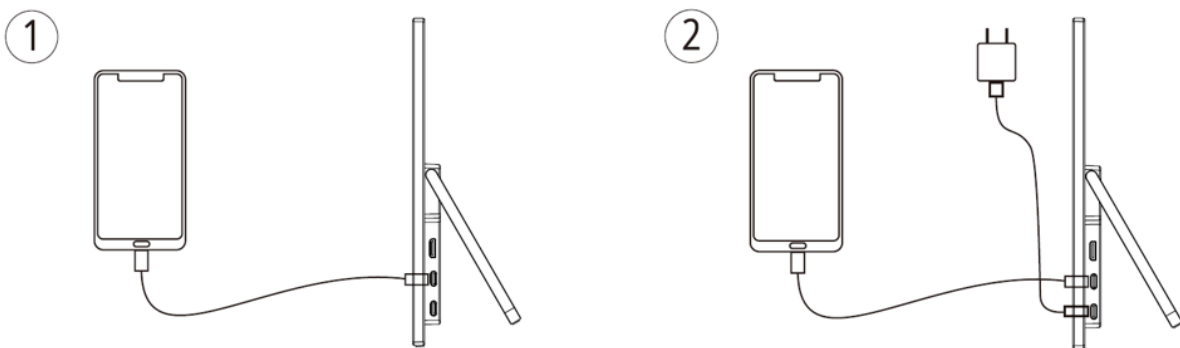


2. Опция: Ако мощността не е достатъчна при използване на порта USB-C 1 на монитора, свържете включения адаптер за захранване.

### Мобилни устройства с USB-C\*\* (мобилни телефони / планшети)

(Не всички устройства се поддържат.)

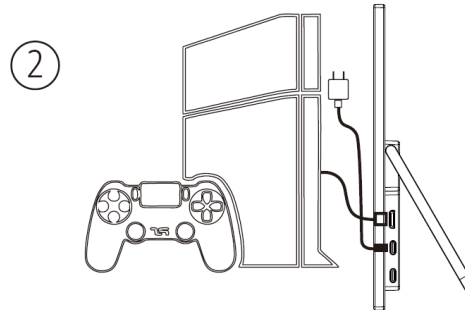
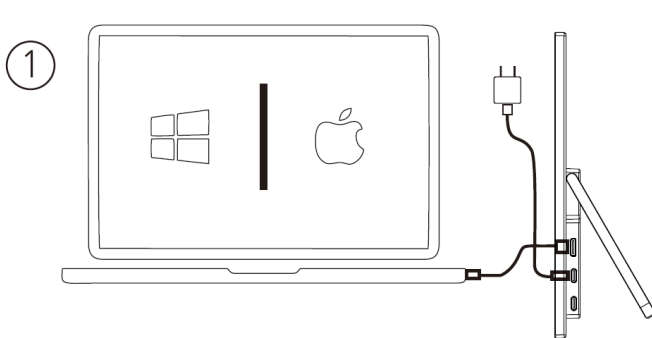
1. Свържете USB-C кабела към USB-C 1 порта на монитора и към USB-C порта на вашето мобилно устройство.
2. Опция: Ако захранването не е достатъчно, свържете включения адаптер за захранване.



**\*\*ВАЖНО:** Уверете се, че вашето устройство разполага с USB-C порт, който поддържа DisplayPort Alt Mode и Power Delivery.

### Устройства с HDMI

(Изисква се допълнително захранване – включено е.)



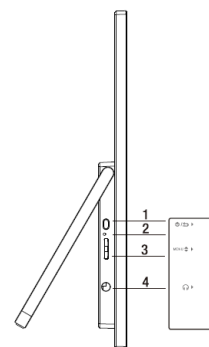
1. Свържете HDMI кабела към мини HDMI порта на монитора и към HDMI порта на вашето устройство.
2. Свържете адаптера за захранване към монитора.

Забележки:

- За iPhone устройства с Lightning конектор е необходим допълнителен адаптер (не е включен).
- USB-C кабел: За директна USB-C връзка е необходим USB-C към USB-C кабел с минимална скорост на трансфер 10 Gbit/s (USB 3.2 Gen 2×1) (включен е). Кабели с по-ниска спецификация не поддържат предаване на видео сигнал. Съвместими варианти включват Thunderbolt 3, Thunderbolt 4 или USB4 кабели.

## Работа с бутоните

- Включване/изключване: Задръжте бутона за захранване (1), за да включите или изключите монитора. (Мониторът ще се включи автоматично, когато бъде свързан.)
- Сила на звука: Натиснете бутона „Надолу“ (3), за да намалите или увеличите звука.
- Яркост: Натиснете бутона „Нагоре“ (3), за да регулирате яркостта.
- Екранно меню: Натиснете бутона „Меню“ (3), за да отворите екранното меню.
- Превключване между опциите: Натиснете бутона „Нагоре“ или бутона „Надолу“ (3), за да преминавате между опциите. Избраната опция ще бъде осветена. За да изберете опция, натиснете бутона „Меню“ (3).
- Връщане назад: Натиснете бутона „Назад“ (1), за да се върнете към предишното меню.



## Екранно меню

Екранното меню на монитора е организирано в няколко основни категории, всяка от които съдържа различни настройки.

#### 1. Подсветка (Backlight):

- Brightness – регулиране на яркостта (-/+, 0-100).
- Contrast – регулиране на контраста (-/+, 0~100).
- Black Level – настройка на нивото на черното (-/+, 0~100).
- ECO режим – Standard, RTS, FPS, Text, Movie, Game.
- DCR – динамичен контраст, може да бъде включен или изключен.
- Sharpness – острота на изображението (-/+, 0-4).

#### 2. Изображение (Image): Aspect – избор на съотношение на страните (Wide или 4:3).

#### 3. Цвят (Colour)

- Colour Temperature – избор на цветова температура: User, Warm, Cool. При избор на „User“ могат да се настройват: Red (червено), Green (зелено), Blue (синьо), всички – в диапазон (-/+, 0~100).

#### 4. Настройки (Set)

- Language – избор на език (включително английски, френски, испански, немски, италиански, полски, португалски, нидерландски, турски, японски, корейски и опростен китайски).
- OSD H. Position – хоризонтална позиция на менюто (-/+, 0~100).
- OSD V. Position – вертикална позиция на менюто (-/+, 0~100).
- OSD Timer – време на автоматично скриване на менюто (-/+, 10~60).
- Transparency – прозрачност на менюто (-/+, 0, 25, 50, 75, 100).

#### 5. Нулиране (Reset): връща всички настройки към фабричните.

#### 6. Други настройки (Other)

- HDR Mode – изключен, 2084 или AUTO.
- Source – избор между USB-C или HDMI.
- Low Blue Light – режим за намаляване на синята светлина (-/+, 0, 25, 50, 75, 100).
- Volume – сила на звука (-/+, 0-100).
- Freesync – включване или изключване.

## Поддръжка и почистване

Почиствайте само с мека суха кърпа. Не използвайте разтворители или течности на петролна основа.

## Технически характеристики

Продуктов номер: 32400

Размер: 14 инча

Контраст (типичен): 1000:1

Яркост (типична): 220-250 cd/m<sup>2</sup>

Резолюция (Ш × В): 1920 × 1080  
Съотношение на страните: 16:9  
Ъгли на видимост LR, UD (CR>10): H 178° / V 178° (мин.)  
Сензорен екран: кондензаторен тъч панел  
Мултитъч: 10 точки  
Цвета на дисплея: 16,7 млн. цвята  
Вход 1: USB-C1 (пълнофункционален USB-C)  
Вход 2: USB-C2 (само зареждане)  
Вход 3: мини HDMI  
Изход: 3,5 mm аудио жак x 1; вградени високоговорители 1W (8Ω) × 2  
Размери (прибл.) (Ш x В x Д): 320,8 x 203,9 x 17,3 mm  
Тегло (прибл.): 778,2 г  
Поддържани технологии: HDR, FreeSync  
Материал на рамката: пластмаса  
Входно напрежение на адаптера: 5V 2A  
Консумация на енергия: ≤10W

## Регулаторна информация

Verbatim може по всяко време да преразгледа съдържанието на това ръководство за потребителя без предварително уведомление.

## Информация за изхвърляне и рециклиране:

**Не изхвърляйте този продукт с битови отпадъци.**

Изхвърляйте устройството в съответствие с Директивата на Европейския парламент и на Съвета относно отпадъци от електрическо и електронно оборудване (ОЕЕО). Опаковката следва да бъде изхвърлена по екологично съобразен начин.



Този символ на зачеркната кофа за отпадъци на колелца върху продукта, батерията, документацията или опаковката, показва, че оборудването не трябва да се поставя при битови отпадъци. В края на експлоатационния им живот изделията и батериите трябва да се изхвърлят в специализирани пунктове за събиране на отпадъци, определени от местните власти. Това осигурява рециклирането и обработката на отпадъци от електрическо и електронно оборудване по начин, който запазва ценните материали и защитава човешкото здраве и околната среда.

За повече информация относно изхвърлянето, рециклирането и местата за събиране на електрическо и електронно оборудване, моля, свържете се с местната служба за управление на битови отпадъци или с търговеца, от който сте закупили оборудването.

## Гаранция

Verbatim гарантира, че този продукт е без дефекти в материала и изработката за период от 2 години от датата на покупка. Тази гаранция не покрива батерии. Ако продуктът бъде установен като дефектен в рамките на гаранционния период, той ще бъде подменен безплатно. Можете да го върнете с оригиналната касова бележка на мястото на покупка или да се свържете с Verbatim. Замяната на продукта е вашето единствено обезщетение съгласно тази гаранция. Тя не покрива нормално износване или щети, причинени от неправилна употреба, злоупотреба, невнимание, инциденти, както и несъвместимост или лоша работа, свързана с конкретен използван софтуер или хардуер. Verbatim не носи отговорност за загуба на данни или за каквито и да е случайни, косвени или специални щети, независимо от причината, включително при нарушение на гаранцията или по други причини.

Тази гаранция ви предоставя конкретни законови права и е възможно да имате и други права, които варират в зависимост от държавата или региона.

## Правна информация

Авторско право © 2025 Verbatim. Никая част от този документ не може да бъде възпроизвеждана под каквато и да е форма или чрез каквото и да е средство, за каквато и да е цел, без изричното писмено разрешение на Verbatim.

Всички права запазени.

Всички други марки и имена на продукти, посочени тук, са собственост на съответните им притежатели.

**Производител:** Verbatim GmbH

**Адрес:** Düsseldorf Strasse 13, 65760 Eschborn, Germany

**Телефон:** +49 6196 90010

**Уебсайт:** [info.germany@verbatim-europe.com](mailto:info.germany@verbatim-europe.com)

Допълнителна информация за продукта и декларация за съответствие може да бъде намерена на: [www.polycomp.bg](http://www.polycomp.bg).