

# Ръководство на потребителя за преносим 15.6-инчов двоен монитор Verbatim Essentials



## Обща информация

Независимо дали сте в офиса, работите от вкъщи или сте в движение, преносимият 15.6-инчов двоен монитор Verbatim Essentials предлага гъвкаво и компактно решение за разширяване на вашето работно пространство. С двата вертикално подредени екрана и поддръжка на няколко режима на дисплея – включително Extend, Duplicate и Ultra Mode – този монитор се адаптира перфектно към вашия работен процес. Максимизирайте продуктивността си, без да жертвате пространство, благодарение на тънкия и лек дизайн. Двата Full HD IPS панела с ултрашироки 178° зрителни ъгли осигуряват ясна и наситена картина от почти всеки ъгъл. Поддръжката на HDR подобрява контраста и точността на цветовете, както за професионална работа, така и за забавление. В допълнение вграденият гравитационен сензор позволява на горния екран автоматично да се завърта при сгъване, осигурявайки още по-голяма гъвкавост. Насладете се на лесна plug-and-play функционалност чрез USB-C или мини HDMI – без нужда от драйвери. Вградените стерео високоговорители осигуряват ясен звук без допълнителни аксесоари, а съвместимостта с VESA 75x75 мм позволява разнообразни опции за монтаж.

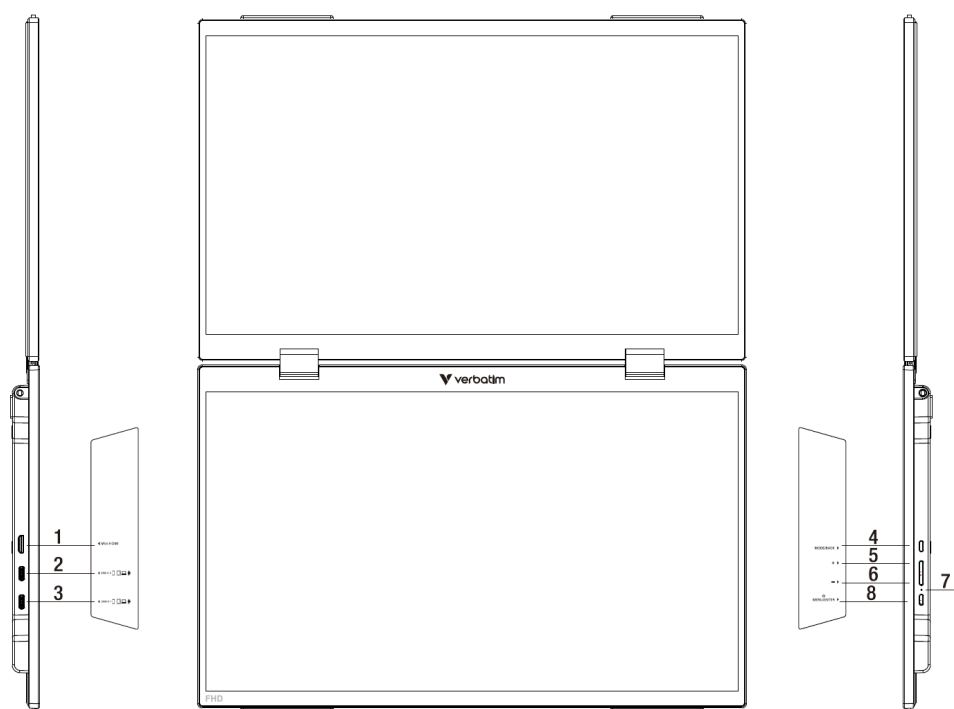
## Предупреждения за безопасност

Прочетете внимателно всички предупреждения преди използване на устройството.

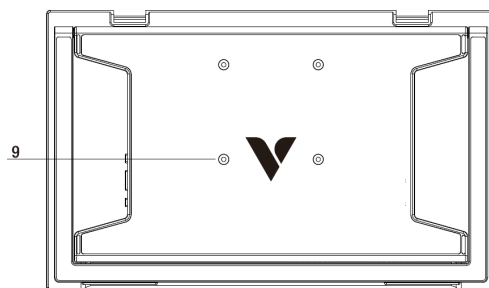
- Съобразете мястото, на което поставяте монитора, тъй като панелът може да отразява околната светлина и да причинява смущения.
- Използвайте оригиналния адаптер за хранване, за да избегнете електрически повреди.

- Пазете монитора сух и не го използвайте близо до вода или във влажна среда.
- Използвайте само приставки и аксесоари, препоръчани от производителя.
- Изключвайте монитора по време на гръмотевични бури или когато няма да се използва продължително време.
- Не сваляйте капаците на устройството, тъй като това може да бъде опасно и да доведе до анулиране на гаранцията. При повреда, намокряне, необичайна работа или ако устройството е изпускано, обърнете се към квалифициран сервизен персонал. Всички ремонти трябва да се извършват единствено от специалисти.
- Ако мониторът не се използва, настройва или управлява според инструкциите, това може да доведе до токов удар, късо съединение или механична повреда.

## Описание на устройството



1. Мини HDMI порт
2. USB-C2 порт (компютри / телефони / таблети / захранване)
3. USB-C1 порт (компютри / телефони / таблети / захранване)
4. Бутон за избор на режим / бутон „Назад“
5. Бутон „Нагоре“
6. Бутон „Надолу“
7. LED индикатор
8. Бутон „Меню“ / бутон за захранване
9. Отвори за VESA 75 мм монтаж



## Бележка:

Някои лаптопи поддържат само един външен монитор. Моля, уверете се, че вашето устройство е съвместимо с конфигурации с два монитора, за да използвате пълната функционалност.

## Инсталация

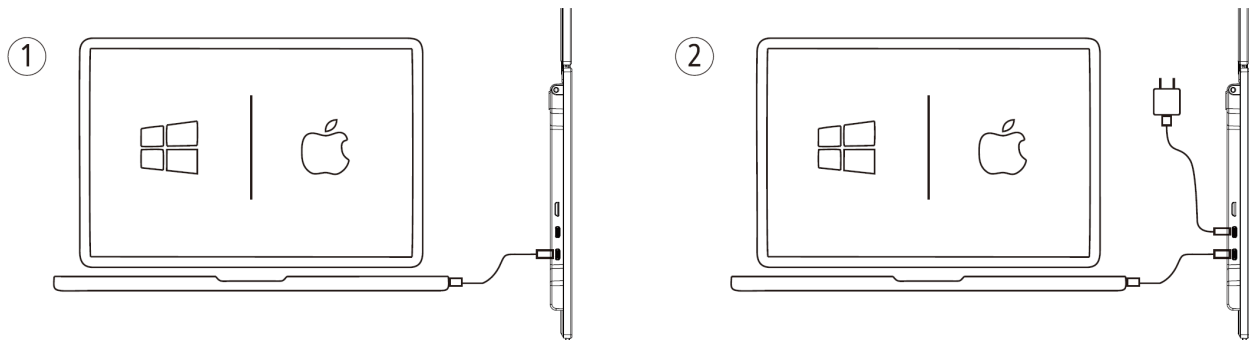
Този монитор е съвместим с VESA 75 x 75 мм стандарт за монтаж. Ако желаете да го монтирате на стена или стойка, следвайте инструкциите на производителя на съвместимата VESA стойка. Използвайте само препоръчаните винтове и осигурете стабилно закрепване, за да избегнете повреда или нараняване.

## Инструкции за употреба

### Свързване на монитора

#### Лаптоп или компютър с USB-C\*\*

1. Свържете USB-C кабела към USB-C1 или USB-C2 порта на монитора и към USB-C порта на вашия компютър.

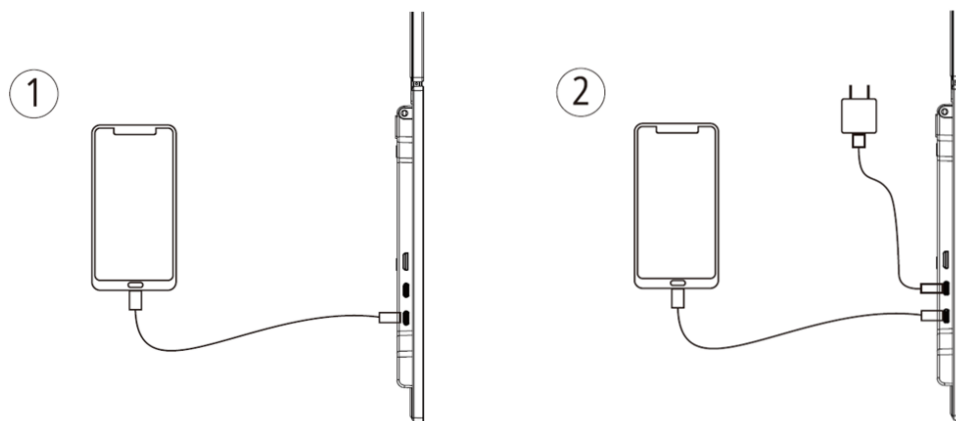


2. Опция: Ако мощността не е достатъчна при използване на USB-C порта на монитора, свържете включения адаптер за захранване.

#### Мобилни устройства с USB-C\*\* (мобилни телефони / планшети)

(Не всички устройства се поддържат.)

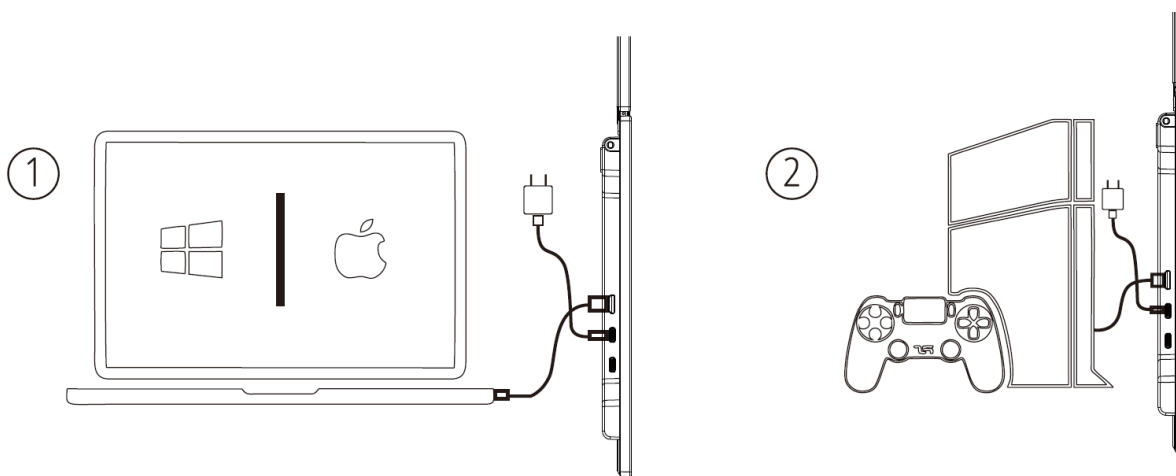
1. Свържете USB-C кабела към USB-C1 или USB-C2 порта на монитора и към USB-C порта на вашето мобилно устройство.
2. Опция: Ако захранването не е достатъчно, свържете включения адаптер за захранване.



**\*\*ВАЖНО:** Уверете се, че вашето устройство разполага с USB-C порт, който поддържа DisplayPort Alt Mode и Power Delivery.

## Устройства с HDMI

(Изисква се допълнително захранване – включено е.)



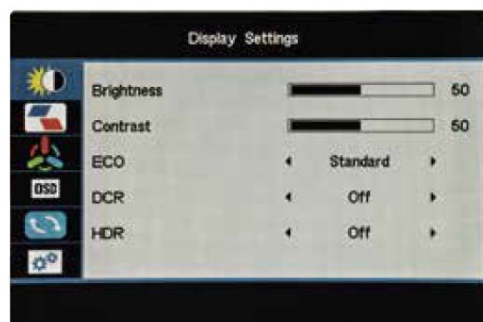
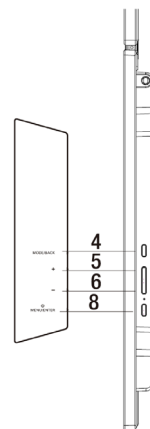
1. Свържете HDMI кабела към мини HDMI порта на монитора и към HDMI порта на вашето устройство.
2. Свържете адаптера за захранване към монитора.

Забележки:

- За iPhone устройства с Lightning конектор е необходим допълнителен адаптер (не е включен).
- USB-C кабел: За директна USB-C връзка е необходим USB-C към USB-C кабел с минимална скорост на трансфер 10 Gbit/s (USB 3.2 Gen 2x1) (включен е). Кабели с по-ниска спецификация не поддържат предаване на видео сигнал. Съвместими варианти включват Thunderbolt 3, Thunderbolt 4 или USB4 кабели.

## Работа с бутоните

- Включване/изключване: Задръжте бутона за захранване (8), за да включите или изключите монитора. (Мониторът ще се включи автоматично, когато бъде свързан.)
- Сила на звука: Натиснете бутона „-“ (6), за да намалите или увеличите звука.
- Яркост: Натиснете бутона „+“ (5), за да регулирате яркостта.
- Екранно меню: Натиснете бутона „Меню“ (8), за да отворите екранното меню.
- Режим: Натиснете бутона за режим (4), за да превключите между наличните опции.
- Превключване между опциите: Натиснете бутона „+“ или „-“ (5 или 6), за да преминавате между опциите. Избраната опция ще бъде осветена. За да изберете опция, натиснете бутона „Меню“ (8).
- Връщане назад: Натиснете бутона „Назад“ (4), за да се върнете към предишното меню.



## Екранно меню

Екранното меню на монитора е организирано в няколко основни категории, всяка от които съдържа различни настройки.

1. Настройки на дисплея (Display Settings):
  - Brightness – регулиране на яркостта (-/+, 0-100).
  - Contrast – регулиране на контраста (-/+, 0~100).
  - ECO режим – Standard, Text, Movie, Game.
  - DCR – динамичен контраст, може да бъде включен или изключен.
  - HDR Mode – изключен, 2084 или AUTO.
2. Режим на дисплея (Display Mode):
  - Mode – избор на режим на показване: Windows Extend, Duplicate, Ultra.
3. Настройки на цветовете (Colour Settings):
  - Colour Temperature – избор на цвятова температура: User, Warm, Cool. При избор на „User“ могат да се настройват: Red (червено), Green (зелено), Blue (синьо), всички – в диапазон (-/+, 0~100).
4. OSD настройки (OSD Settings)
  - Language – избор на език (включително английски, френски, испански, немски, италиански, полски, португалски, нидерландски, турски, японски, корейски и опростен китайски).

- Horizontal Position – хоризонтална позиция на менюто (-/+, 0~100).
- Vertical Position – вертикална позиция на менюто (-/+, 0~100).
- Timeout – време на автоматично скриване на менюто (-/+, 10~60).

5. Нулиране (Reset): връща всички настройки към фабричните.

6. Други настройки (Other)

- Източник на сигнал (Input Source) – избор между TYPE-C1, TYPE-C2 или HDMI.
- Volume – сила на звука (-/+, 0-100).

## Настройка на режимите

След като изберете желан режим (по подразбиране е „Windows Extend“), можете да използвате „Настройки на дисплея в Windows“, за да конфигурирате екрана според предпочитанията си.



- Windows Extend\* – Двойният монитор се разпознава като два независими дисплея, идентично на свързване с два отделни монитора.
- Duplicate – Двойният монитор се разпознава като един дисплей, който дублира едно и също съдържание върху двата екрана.
- Ultra – Двойният монитор се разпознава като един голям, комбиниран дисплей, при който изображението се разполага върху двата екрана като един общ екран.

\*Моля, имайте предвид, че macOS поддържа само режимите Duplicate и Ultra. Режимът Extend не се поддържа.

## Поддръжка и почистване

Почиствайте само с мека суха кърпа. Не използвайте разтворители или течности на петролна основа.

## Технически характеристики

Размер: двоен 15,6-инчов дисплей

Контраст (типичен): 1000:1

Яркост (типична): 220-250 cd/m<sup>2</sup>

Резолюция (Ш × В): 1920 x 1080

Съотношение на страните: 16:9

Ъгли на видимост LR, UD (CR10): H 178° / V 178° (мин.)

Цветовете на дисплея: 16,7 млн. цвята

Вход 1: USB-C1 (пълнофункционален USB-C)

Вход 2: USB-C2 (пълнофункционален USB-C)

Вход 3: мини HDMI

Изход: вграден високоговорител – 1 W (8Ω) x 2

Стойка: вградена стойка; наклон: от 0° до 45°

Размери (прибл.):

- Сгънат: 356,1 (Ш) x 222,7 (В) x 27 (Д) мм;
- Разгънат: 356,1 (Ш) x 453 (В) x 8,5 + 18,5 (Д) мм.

Тегло (прибл.): 1748 г

Поддържани технологии: HDR

Материал на рамката: пластмаса

Монтажни отвори VESA: 75 x 75 мм

## Регулаторна информация

Verbatim може по всяко време да преразгледа съдържанието на това ръководство за потребителя без предварително уведомление.

## Информация за изхвърляне и рециклиране:

**Не изхвърляйте този продукт с битови отпадъци.**

Изхвърляйте устройството в съответствие с Директивата на Европейския парламент и на Съвета относно отпадъци от електрическо и електронно оборудване (ОЕЕО). Опаковката следва да бъде изхвърлена по екологично съобразен начин.



Този символ на зачеркната кофа за отпадъци на колелца върху продукта, батерията, документацията или опаковката, показва, че оборудването не трябва да се поставя при битови отпадъци. В края на експлоатационния им живот изделията и батериите трябва да се изхвърлят в специализирани пунктове за събиране на отпадъци, определени от местните власти. Това осигурява рециклирането и обработката на отпадъци от електрическо и електронно оборудване по начин, който запазва ценните материали и защитава човешкото здраве и околната среда.

За повече информация относно изхвърлянето, рециклирането и местата за събиране на електрическо и електронно оборудване, моля, свържете се с местната служба за управление на битови отпадъци или с търговеца, от който сте закупили оборудването.

# Гаранция

Verbatim гарантира, че този продукт е без дефекти в материала и изработката за период от 2 години от датата на покупка. Тази гаранция не покрива батерии. Ако продуктът бъде установен като дефектен в рамките на гаранционния период, той ще бъде подменен безплатно. Можете да го върнете с оригиналната касова бележка на мястото на покупка или да се свържете с Verbatim. Замяната на продукта е вашето единствено обезщетение съгласно тази гаранция. Тя не покрива нормално износване или щети, причинени от неправилна употреба, злоупотреба, невнимание, инциденти, както и несъвместимост или лоша работа, свързана с конкретен използван софтуер или хардуер. Verbatim не носи отговорност за загуба на данни или за каквито и да е случайни, косвени или специални щети, независимо от причината, включително при нарушение на гаранцията или по други причини.

Тази гаранция ви предоставя конкретни законови права и е възможно да имате и други права, които варират в зависимост от държавата или региона.

# Правна информация

Авторско право © 2025 Verbatim. Никая част от този документ не може да бъде възпроизвеждана под каквато и да е форма или чрез каквото и да е средство, за каквато и да е цел, без изричното писмено разрешение на Verbatim.

Всички права запазени.

Всички други марки и имена на продукти, посочени тук, са собственост на съответните им притежатели.

**Производител:** Verbatim GmbH

**Адрес:** Düsseldorf Strasse 13, 65760 Eschborn, Germany

**Телефон:** +49 6196 90010

**Уебсайт:** [info.germany@verbatim-europe.com](mailto:info.germany@verbatim-europe.com)

Допълнителна информация за продукта и декларация за съответствие може да бъде намерена на: [www.polycomp.bg](http://www.polycomp.bg).